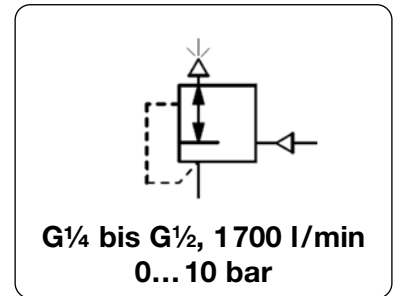


Beschreibung	Das Membran-Druckbegrenzungsventil schützt Druckluftgeräte vor überhöhtem Druck. Wenn der eingestellte Druck überschritten wird, bläst das Ventil so lange in die Atmosphäre bis der gewünschte Maximaldruck unterschritten wird. Es ist empfehlenswert, einen möglichst niedrigen Druckbereich zu wählen.		
Medium	Druckluft oder neutrale Gase		
Überdruck	max. 17 bar	Steuerdruck	0...10 bar
Genauigkeit	1% bei 7 bar Regeldruck	Ansprechempfindlichkeit	1 mbar
Einstellung	proportional zur Höhe des Signaldruckes verändert sich der Ansprechwert des Druckbegrenzungsventils		
Manometeranschluss	G $\frac{1}{4}$ beidseitig, Verschlusschrauben werden mitgeliefert	Einbaulage	beliebig
Temperaturbereich	0 °C bis 90 °C, bei entsprechend aufbereiteter Druckluft bis -40 °C		
Werkstoffe	Gehäuse: Aluminiumdruckguss O-Ringe: NBR, wahlweise FKM	Membrane: NBR Innentteile: Messing und verzinkter Stahl	



Abmessungen			Entlüftungsleistung l/min*1	Überdruck max. bar	Einstellbereich bar	Anschlussgewinde G	Bestellnummer
A	B	C					

Pilotgesteuertes Druckbegrenzungsventil							Signaldruck 0...10 bar Überdruck max. 17 bar	DB208
76	98	24	1700	17	0... 10	G $\frac{1}{4}$	DB208-02	
						G $\frac{3}{8}$	DB208-03	
						G $\frac{1}{2}$	DB208-04	



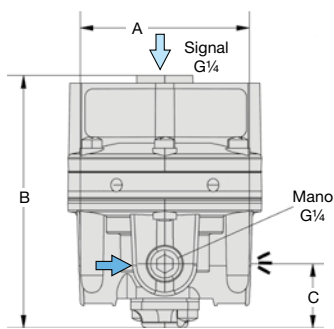
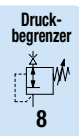
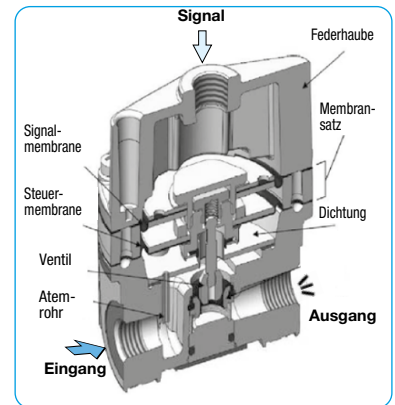
DB208

Wahlweise Ausführung, es ist der entsprechende Buchstabe hinzuzufügen

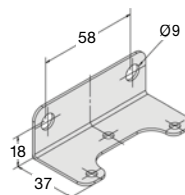
NPT	Anschlussgewinde	DB208-0.N
FKM-Elastomere		DB208-0.V

Zubehör, lose beigelegt

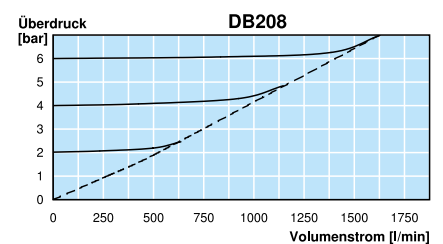
Manometer	Ø 50 mm, 0...*2 bar, G $\frac{1}{4}$	MA5002-...*2
Befestigungswinkel	aus Stahl	BW00-34



DB208



BW00-34



*1 bei 7 bar Eingangsdruck und offenem Ausgang
*2 02 = 0...2,5 bar, 04 = 0...4 bar, 06 = 0...6 bar, 10 = 0...10 bar

Weitere Manometer: siehe Kapitel Druckmessgeräte

PDF CAD
www.aircom.net

Bestellbeispiel:
DB208-02